

概述

PT2773XS 是一款高效率低功耗反激式开关变换器。用于小功率充电器和适配器。内部集成800V功率三极管。采用开关频率和初级电流峰值振幅（FM和AM）多模式技术，保证了全载和线性范围内的较高的效率。

PT2773XS 提供精确的恒定电压，恒定电流（CV / CC）不需要光耦合器和二次控制电路调节。它也消除了环路补偿电路的需要，同时保持良好的稳定性。PT2773XS可以实现良好的调节和较高的平均效率，满足空载损耗小于75mW。

PT2773XS 恒压模式下的线缆补偿以及恒流模式下的线电压补偿和负载补偿保证了恒压恒流环路的稳定度和高性能。

特点

- 原边反馈控制高精度恒流、恒压
- 75mW 待机功耗
- 内置 800V 三极管
- 内置线电压补偿、负载补偿和恒流补偿
- 可调线损补偿
- 随机频率抖动调制减少系统电磁干扰
- 可调线损补偿
- 过温补偿（OTP）
- 输出电压保护（OVP）、短路保护（SLP）
- VCC过压保护和钳位（OVP/Clamp）
- 建议设计输出电压在12V（含12V）以下应用

应用

- 手机、无绳电话、PDA、MP3 和其他便携式设备等的适配器、电池充电器。
- LED 驱动电源
- 线性电源和 RCC 开关电源升级换代的最佳选择
- 备用供电电源等

PT2773XS产品选型

型 号	推荐应用功率	
	Vin:90-264Vac 50/60Hz	Vin:230Vac 50Hz
PT2773AS	2.5W(5V/500mA)	3.0W(5V/600mA)
PT2773CS	5.0W(5V/1000mA)	6.0W(5V/1200mA)
PT2773CS.	6.0W(5V/1200mA)	7.0W(5V/1400mA)
PT2773DS	7.5W(5V/1500mA)	8.0W(5V/1600mA)

典型应用

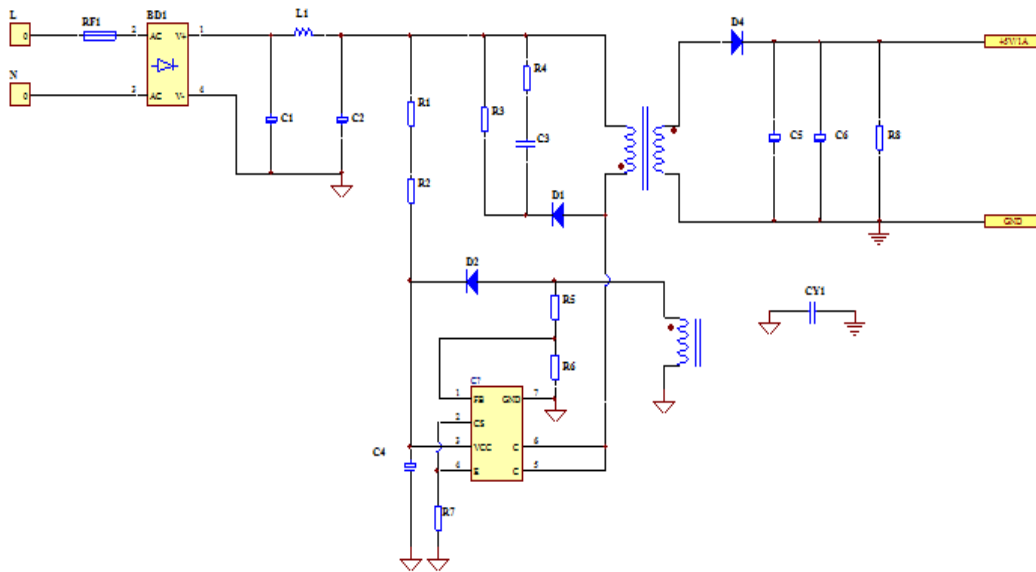


图 1: PT2773XS 典型应用电路

引脚

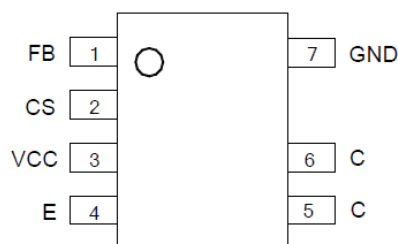


图 2: PT2773XS Pin Assignments (SOP-7)

管脚描述

Pin	Pin Name	Description
1	FB	CV 和 CC 的调节是基于该引脚电压采样的实现
2	CS	CS 是 IC 的电流检测引脚。根据 CS 引脚电压，内部电路将关闭功率晶体管。
3	VCC	VCC 引脚为集成电路提供电源。为了得到的 IC 的正确操作，一个低 ESR 电容器应置于尽可能的 VCC 引脚
4	E	内置功率三极管的发射电极 E
5、6	C	内置功率三极管的集电极 C
7	GND	GND 引脚是 IC 的地。当功率晶体管是关闭时，快速反向下沉电流会从这个引脚流向 BJT 门。要注意 PCB 布局

表 1

内部功能框图

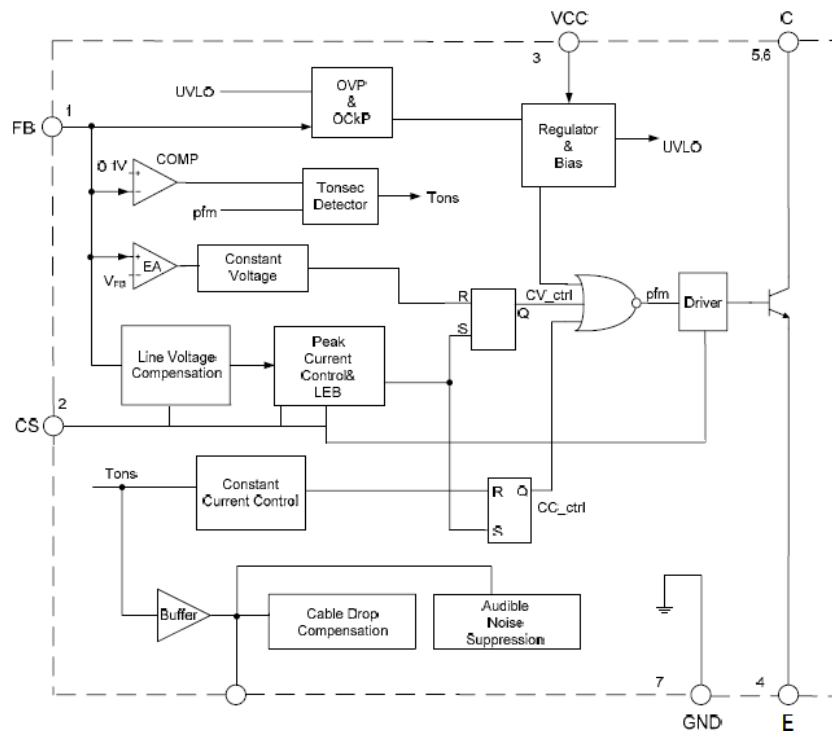


图 3: PT2773XS Block Diagram

绝对最大额定值(注 1)

项目	符号	范围	单位
电源电压	VCC	-0.3~25	V
辅助绕组信号采样端	FB	-0.3~7.0	V
内部功率管的发射极	C	-0.3~800	V
电流采样端	CS	-0.3~7.0	V
PN 结到环境的热阻	θ_{JA}	130	$^{\circ}\text{C}/\text{W}$
工作结温范围	T_J	0~150	$^{\circ}\text{C}$
储存温度范围	T_{STG}	-55~150	$^{\circ}\text{C}$
ESD(人体模型)		2	KV

注意: (1) 如果器件运行条件超过上述各项最大额定值, 可能对器件造成永久性损坏。上述参数仅是运行条件的极大值, 我们不建议器件在该规范范围外运行。如果器件长时间工作在绝对最大极限条件下, 其稳定性可能会受到影响。

(2) 无特殊说明, 所有的电压以 GND 作为参考。

电气特性参数 (无特别说明情况下, $T_A=25^{\circ}\text{C}$)

符号	参数	测试条件	最小	典型	最大	单位
Vcc 电压部分						
V_{CC_ON}	启动电压		14	14.5	15	V
V_{CC_OFF}	关闭电压		3.5	3.8	4.1	V
I_{STAR}	启动电流	$V_{CC_ON}-1V$	—	2	5	μA
I_{CC_OP}	工作电流		—	0.95	1.4	mA
$I_{CC_STANDBY}$	待机电流	$V_{FB}=5V, V_{CS}=0V$	—	0.58	1.0	mA
V_{CC_OVP}	VCC 过压保护		20.5	22.0	24.0	V
V_{CC_CLAMP}	钳位电压	$I_{CC}=7\text{mA}$	22.0	24.0	26.0	V
电流检测部分						
V_{CS}	电流检测阈值电压		490	500	510	mV
T_{LEB}	前沿消隐		—	360	—	ns
T_{ON_MAX}	最大开通时间		—	30	—	us
反馈输入部分						
V_{REF_FB}	FB 参考电压		1.95	2.0	2.05	V
V_{FB_SLP}	短路保护检测阈值		—	0.55	—	V
T_{FB_SHORT}	短路保护检测时延		—	10	—	ms
I_{CABLE}	线补电流		40	45	50	μA
T_{FB_DEM}	消磁检测阈值		—	300	—	mV
T_{OFF_MAX}	最大关断时间		—	2.5	—	ms
V_{FB_OVP}	输出过压保护 检测阈值		—	2.4	—	V
功率 BJT 部分						
V_{CE_SAT}	集电极-发射极 饱和电压	$I_C=0.1\text{A}, I_B=20\text{mA}$	—	0.15	—	V
V_{CBO}	集电极-基极电压	—	850	—	—	V
I_{CE}	集电极直流电流	—	0.4	—	—	A
过温保护						
T_{SHDN}	过温点温度		—	155	—	$^{\circ}\text{C}$

功能描述

1、介绍

PT2773XS 是一款原边控制的反激式 AC-DC 电源控制 IC。在不使用光耦和 TL431 的情况下可提供恒定输出电压 (CV) 和恒定输出电流 (CC)，以满足大部分手机充电器和适配器的需求。内置多种补偿模块和保护功能模块，在保证系统稳定性的同时，电路能够表现出较高的工作性能。

2、启动和欠压

PT2773XS 具有极低的启动电流，可以通过外置启动电阻对 VCC 端口电容快速充电，以提高启动时间。当 VCC 电压达到芯片开启阈值时，芯片内部控制电路开始工作，系统通过变压器辅助绕组源持续供电；当 VCC 电压下降到欠压阈值时，芯片内部控制电路停止工作，电路重新进入启动状态。

3、CC/CV 工作模式

PT2773XS 采用原边控制反激式控制系统实现 CC/CV (恒流/恒压) 输出，其输出特性曲线如图 3 所示。在充电器应用中，充电器从曲线图的 CC 模式开始电池充电，直到它快充满；然后平滑的转到曲线图中的 CV 模式运转。其中 CC 部分，在一定的输出电压范围内提供恒定的输出电流；CV 部分，在一定的输出电流条件下提供恒定的输出电压。

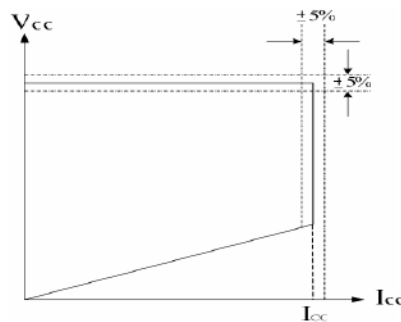


图 3. 输出特性曲线图

PT2773XS 的开关频率由负载条件与运行模式控制。对于 DCM 的反激式运行，其最大功率为：

$$P_o = \frac{1}{2} L_p * F_{sw} * I_{pp} * I_{pp} \quad (1)$$

其中： L_p 代表着原边线圈的电感， F_{sw} 为工作开关频率， I_{pp} 是原边线圈的峰值电流。

CC 模式

在 CC 模式工作下，CS 引脚的电流信息可以准确地调节次级平均电流。由于系统工作在 DCM 模式，参照下面的图 4，电流峰值 (I_{pp})，匝数比 (N_p/N_s)，次级退磁时间 (T_{DM})，和开关周期 (T_{sw}) 确定次级平均输出电流。忽略漏电感的影响，平均输出电流由方程 (3) 得到。在 CC 模式下，只要辅助绕组可以保持 VCC 高于 UVLO 关闭阈值，当平均输出电流达到规定的基准电流时，在任何低于目标输出电压下都是工作在频率调制模式 (FM) 下的。

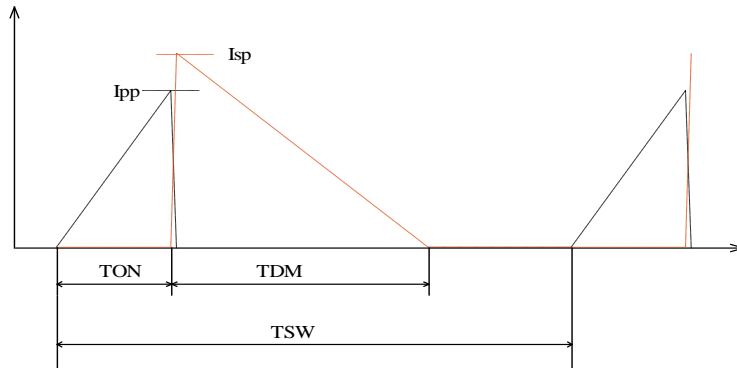


图 4 电流波形工作图

$$\text{原边峰值电流: } I_{PP} = \frac{V_{CS}}{R_{CS}} \quad (2)$$

$$\text{副边峰值电流: } I_{SP} = I_{PP} * \frac{N_P}{N_S} \quad (3)$$

$$\text{输出电流: } I_O = \frac{1}{2} * I_{SP} * \frac{T_{DM}}{T_{SW}} = \frac{1}{2} * \frac{V_{CS}}{R_{CS}} * \frac{N_P}{N_S} * \frac{T_{DM}}{T_{SW}} \quad (4)$$

注：CC 模式下，电路内部设定为： $T_{DM} / T_{SW} = 4/7$ (5)

CV 模式

在 CV 模式工作下，PT2773XS 在消磁时间内采用脉冲采样 V_{FB} 电压，并保持到下次取样。取样电压与内部参靠电压 V_{REF} 作比较，并进行误差放大。放大器的输出将会反映输出电压情况，并通过内部积分时间来控制恒压环路的谐振时间，当输出电压变高，误差放大器输出变高，谐振时间加长，输出电压将会下降，以此来稳定恒压环路。

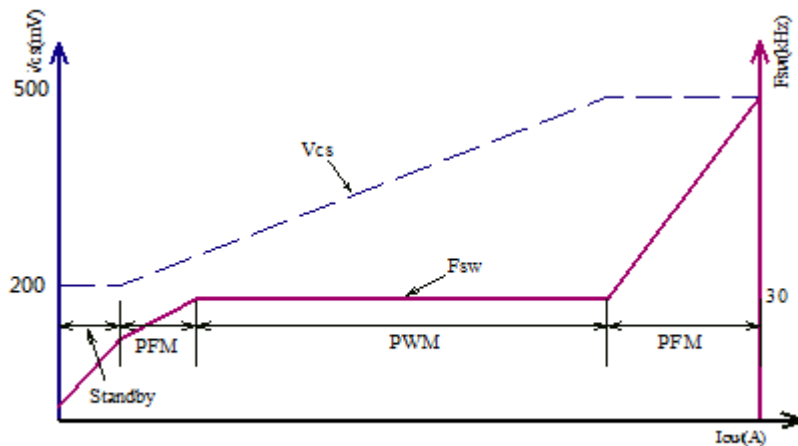


图 5 CS 比较电压、工作频率与负载关系图

输出电压 V_O 和 V_{REF} 的关系为：

$$V_{REF} * \frac{R1 + R2}{R1} = \frac{N_A}{N_S} * (V_O + \Delta V) \quad (5)$$

其中： V_{REF} 为内部 FB 反馈基准电压； $R1$ 、 $R2$ 为 FB 端外部分压电阻； N_S 为次级绕组圈数， N_A 为辅助绕组圈数； ΔV 为输出续流二极管电压。

4、补偿功能

线电压补偿/负载补偿

PT2773XS 线电压补偿是通过在 CS 引脚引入一路线电压补偿电流，以平衡由 AC 电压高低引起的恒流精度的差异。该补偿电流通过监控 T_{onp} 时间反映 AC 电压的高低，从而对 CS 引脚的电流检测阈值电压进行补偿，补偿电平区间约 0-50mV。

PT2773XS 负载补偿同样通过在 CS 引脚引入一路负载补偿电流，当负载从满载变化到空载，该负载补偿电流逐渐增加，致使 CS 实际峰值电平逐渐减小，实际在 CS 引脚作用的补偿电平区间约 0-300mV。

线缆补偿

PT2773XS 的线缆补偿是通过 FB 引脚输出一路补偿电流，该补偿电流通过内部一个反映负载程度的 CPC 积分电平产生，并在采样时间内流入分压电阻，改变电压反馈值，从而使得输出线损压降得到补偿。补偿电流与输出负载电流是成反比例下降的，所以负载电流从满载减少到空载，FB 的补偿电压将增加。通过设置 FB 电阻的阻值可以调整线补偿的幅度。

$$\text{补偿幅度公式: } \frac{\Delta V}{V_{out}} = \frac{I_{cable} * (R1 // R2)}{2.0} \quad (6)$$

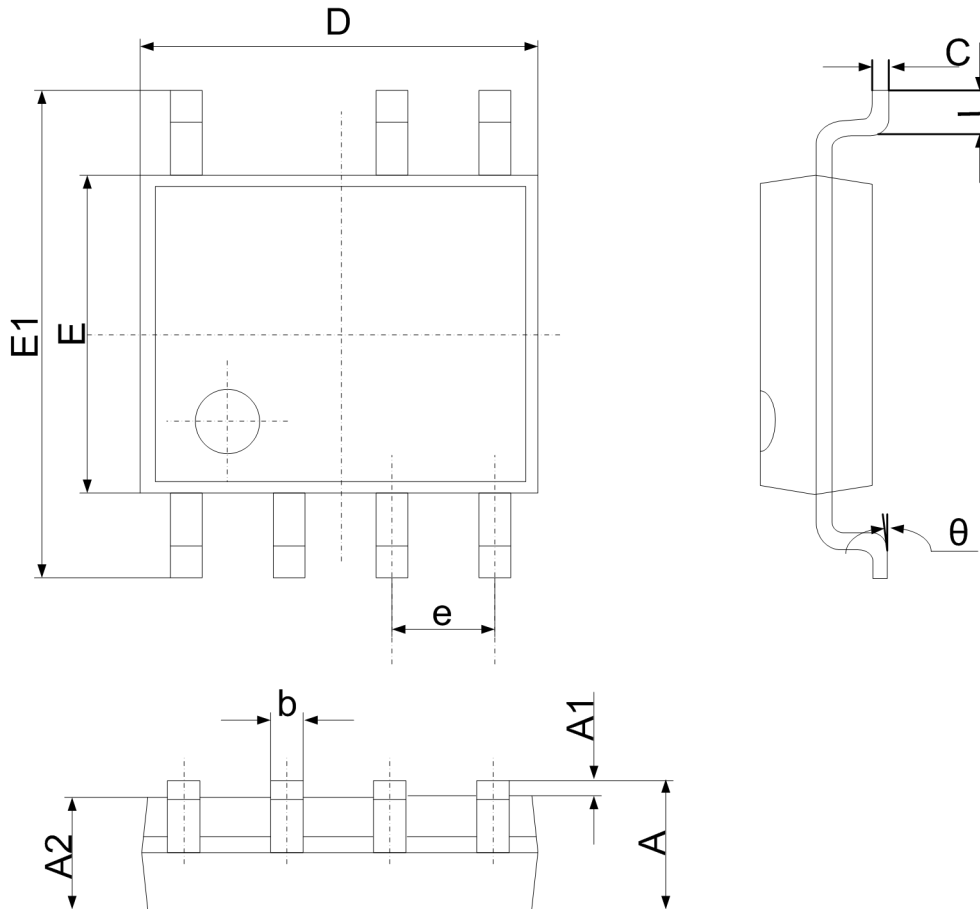
其中 ΔV 为补偿电压， V_{out} 为输出电压， I_{cable} 为内部最大补偿电流。

5、保护功能

PT2773XS 内置多重有效保护功能模块。包括 VCC 过压保护和钳位、VCC 欠压锁存、输出过压保护、输出短路保护和过温保护。当系统处于异常工作状态下，这些保护功能模块保证了整个系统的高可靠性。

封装信息

SOP7



Symbol	Dimensions In Millimeters		Dimensions In Inches	
	Min	Max		Min
A	1.350	1.750	A	1.350
A1	0.100	0.250	A1	0.100
A2	1.350	1.550	A2	1.350
b	0.330	0.510	b	0.330
c	0.170	0.250	c	0.170
D	4.700	5.100	D	4.700
e	1.270 (BSC)	0.050 (BSC)	e	1.270 (BSC)
E1	5.800	6.200	E1	5.800
E	3.800		4.000	
L	0.400	1.270	L	0.400
theta	0°	8°	theta	0°