

## 概述

PT35XX 是一款用于开关电源的高效率同步整流控制IC。其具备较高的集成度，在有效的提升开关电源的转换效率的同时，减少了外围元器件的应用。

PT35XX 可用于DCM/QR开关电源系统。该电路内置45V的功率管，在系统中替代次级肖特基管,并提高整个系统的工作效率。具有开启阈值电压低、开关速度快和反向恢复时间短的特点。

PT35XX 具有极低的静态工作损耗和自供电技术。电路采用SOP7的标准封装形式。

## 应用

- 电源适配器、电源转换器等
- 小型数码产品的辅助电源等

## 特点

- 支持 DCM 和 QR 模式
- 内部集成低内阻的N沟道功率MOSFET
- 开关转换速度快、反向恢复时间短
- 特有的自供电技术，无需外部电源供电
- 内置多重保护
- 外围应用器件少
- 静态功耗小

## 典型应用

PT3520:5V2.1A

PT3515:5V2.4A

## 典型应用图

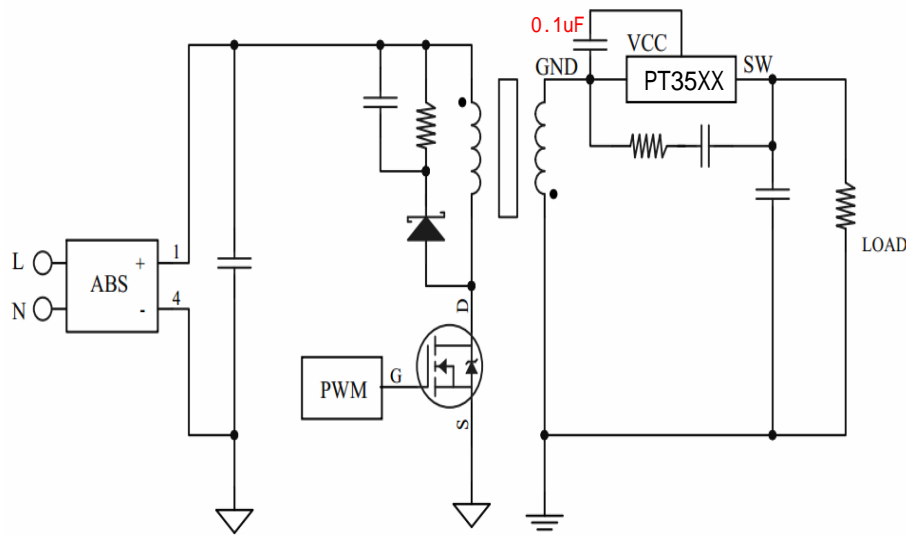


图 1 典型应用图

管脚封装

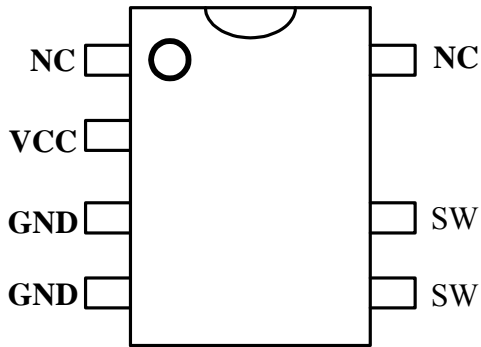


图 2 管脚封装图

管脚描述

管脚号	管脚名称	描述
1/7	NC	
2	VCC	芯片电源，外接电容用 <b>0.1uF</b>
3, 4	GND	芯片地，内置同步整流管源极
5, 6	SW	内置同步整流管漏极

芯片内部模块图

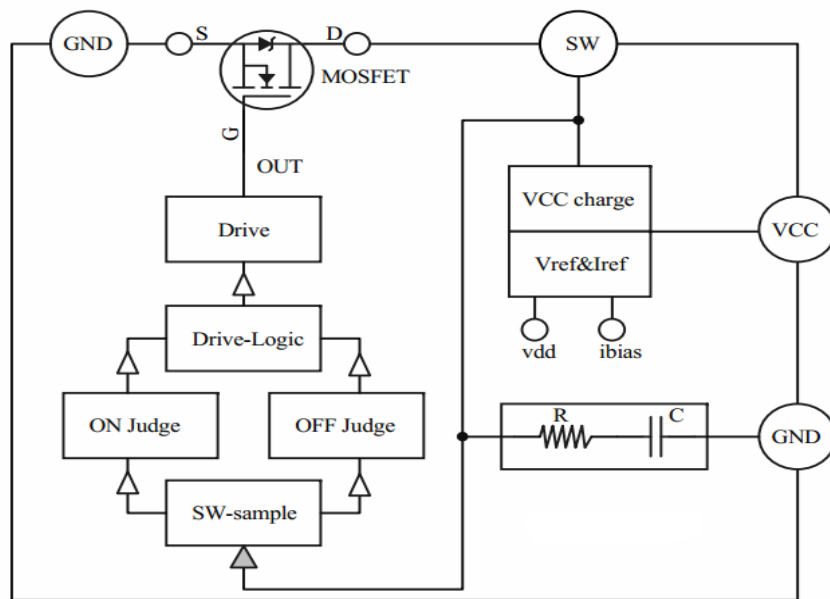


图 2 电路功能框图

## 极限参数

项目名称	符号	范围	单位
SW 电压	SW	-0.7~40	V
最大功耗	PD	2.5	W
PN 结到环境的热阻	$\theta_{JA}$	80	$^{\circ}\text{C}/\text{W}$
PN 结到壳体的热阻	$\theta_{JC}$	55	$^{\circ}\text{C}/\text{W}$
工作结温范围	$T_J$	-20~150	$^{\circ}\text{C}$
储存温度范围	$T_{STG}$	-65~150	$^{\circ}\text{C}$
ESD(人体模型)		2	KV

**注意:** (1) 如果器件运行条件超过上述各项最大额定值, 可能对器件造成永久性损坏。上述参数仅是运行条件的极大值, 我们不建议器件在该规范范围外运行。如果器件长时间工作在绝对最大极限条件下, 其稳定性可能会受到影响。

(2) 无特殊说明, 所有的电压以 GND 作为参考。

电气参数 (无特别说明情况下,  $T_A=25^{\circ}\text{C}$ )

参数名称	符号	测试条件	最小	典型	最大	单位
<b>Vcc 电压部分</b>						
静态电流	$I_Q$	VCC=7.5V, C <sub>VCC</sub> =0.1uF	63	80	97	uA
VCC 启动电压	V <sub>CC_ON</sub>			3.9		V
VCC 限电压	V <sub>CC_OVP</sub>		7.5	8.0	8.5	V
VCC 欠压	V <sub>CC_UVLO</sub>			3.6		V
<b>同步控制部分</b>						
开启阈值	V <sub>THON</sub>			-0.4		V
关闭阈值	V <sub>THOFF</sub>		-15	-10	-5	mV
功率 MOS 开通延时	T <sub>DON</sub>			120		ns
功率 MOS 关闭延时	T <sub>DOFF</sub>			10		ns
最小开通时间	T <sub>ON_MIN</sub>		0.6	0.8	1.0	us
<b>功率 MOS 管</b>						
漏-源击穿电压	V <sub>(BR)DSS</sub>	V <sub>GS</sub> =0V, I <sub>D</sub> =0.25mA	40	45		V
漏-源导通电阻	R <sub>dson</sub> PT3520	V <sub>GS</sub> =6.5V, I <sub>D</sub> =7A		17	20	mΩ
漏-源导通电阻	R <sub>dson</sub> PT3515	V <sub>GS</sub> =6.5V, I <sub>D</sub> =11A		13	15	mΩ
栅极阈值电压	V <sub>GS(TH)</sub>	V <sub>DS</sub> =V <sub>GS</sub> , I <sub>D</sub> =0.25mA		1.5		V
反向漏电流	I <sub>DSS</sub>	V <sub>DS</sub> =40V, V <sub>GS</sub> =0V		10		μA
最大峰值电流	I <sub>peak</sub> PT3520			40		A
最大峰值电流	I <sub>peak</sub> PT3515			60		A

## 工作应用描述

### 1、介绍

PT35XX是一款同步整流器，可以代替肖特基二极管提高反激变换器的效率。PT35XX支持工作在非连续模式（DCM）的反激变换器中，其内部集成了低 $R_{DS(ON)}$ 的N沟道功率MOSFET，外围应用简单，可靠性高。电路具有极低的静态工作损耗和内部自供电技术。

### 2、启动和欠压

在上电时，通过内部的自供电系统，给VCC供电。当VCC电压低于 $V_{CC\_ON}$ ，内置功率MOS管关闭，依靠功率MOS管寄生体二极管导通。当VCC电压达到 $V_{CC\_ON}$ 时，激活同步整流电路，而当VCC电压降到 $V_{CC\_UVLO}$ 以下时，IC重新进入欠压锁定状态，芯片重新进入启动状态。

在PSR电源系统工作中，当原边绕组导通时，副边同名端电位（GND端）会出现一个小于-10V的负脉冲电压（宽度为 $T_{onp}$ ），利用SW端与GND端之间的电压差，通过内部特定的自供电回路，可对PT35XX的VCC端电容充电；当系统处于退磁时间和自谐振时间段时，系统停止对VCC端电容充电，利用VCC端电容的储能对电路持续供电。

### 3、同步整流工作状态

当PT35XX的VCC端电压从0V开始升高时，电路首先进入欠压锁定（UVLO）状态，同步整流输出驱动电压为低电平，电路处于关闭状态，此时内部N沟道MOSFET处于寄生二极管整流状态。VCC端电压继续上升，当VCC达到 $V_{CC\_ON}$ 时，内部控制模块启动。电路通过DRAIN端检测 $V_{DS}$ 电压，当 $V_{DS}$ 电压低于 $V_{THON}$ 的阈值时，电路内部产生一个驱动信号经过一定延时后去驱动内部MOSFET管导通，此时电流立即从内部寄生的二极管上转移到导通的MOSFET管上。随着存储在变压器上的能量慢慢释放完毕，通过MOSFET的电流也将慢慢减小到0， $V_{DS}$ 的电压也将慢慢上升，当DRAIN端检测到 $V_{DS}$ 电压高于 $V_{THOFF}$ 的阈值时，驱动电压经过一定延时后关闭，MOSFET管再次进入截止状态。图3显示了驱动信号与输出的时序图：

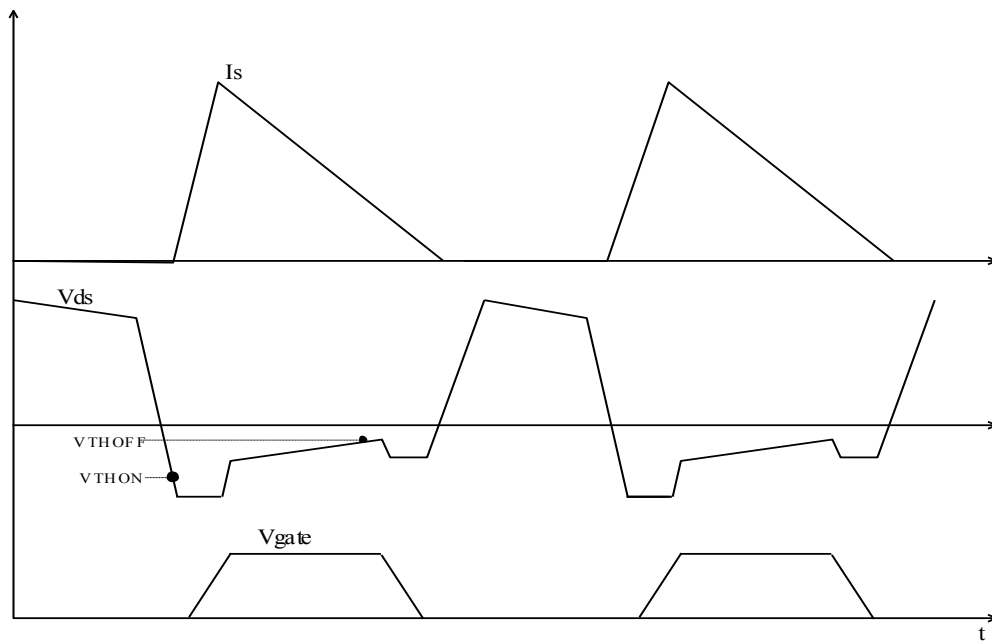
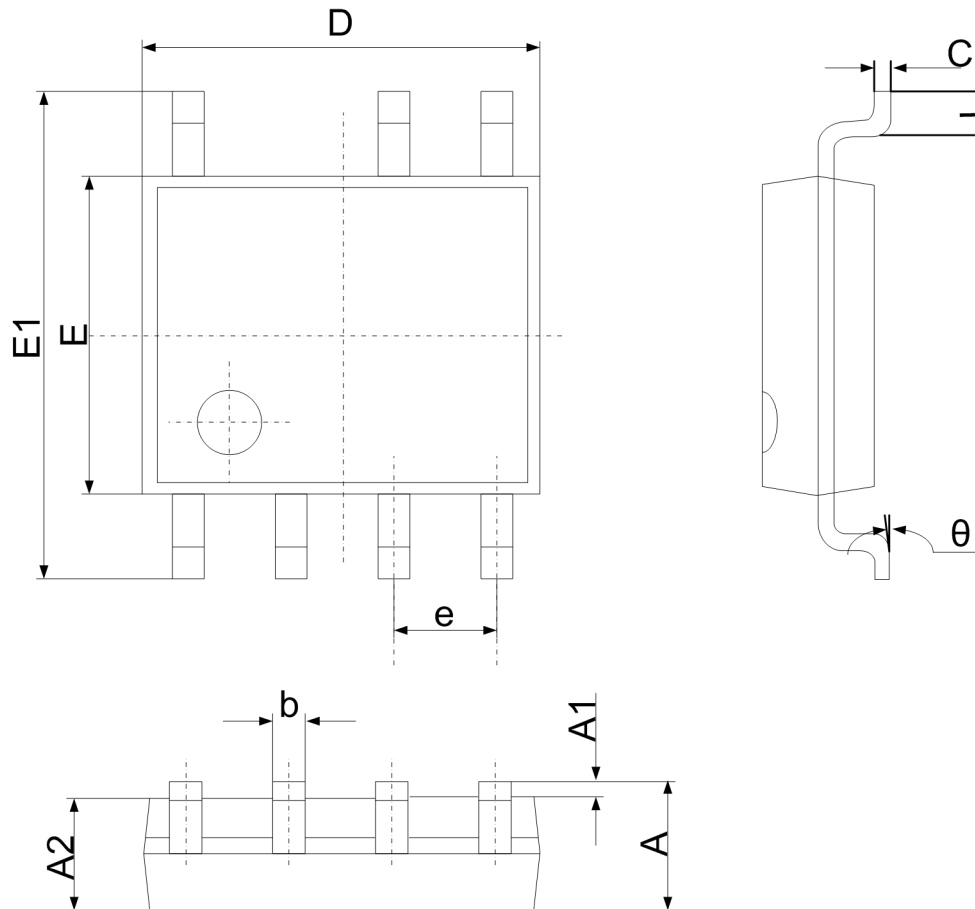


图3  $I_s$ 、 $V_{ds}$  和  $V_{gate}$  的典型波形图

## 封装信息

## SOP7



Symbol	Dimensions In Millimeters		Dimensions In Inches	
	Min	Max		Min
A	1.350	1.750	A	1.350
A1	0.100	0.250	A1	0.100
A2	1.350	1.550	A2	1.350
b	0.330	0.510	b	0.330
c	0.170	0.250	c	0.170
D	4.700	5.100	D	4.700
e	1.270 (BSC)	0.050 (BSC)	e	1.270 (BSC)
E1	5.800	6.200	E1	5.800
E	3.800		4.000	
L	0.400	1.270	L	0.400
$\theta$	0°	8°	$\theta$	0°